

## Dioda LED

Nr zamówienia: 1686, 168601, 1687xx

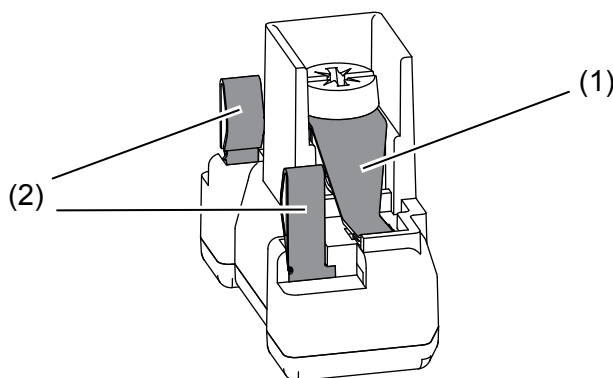
## Instrukcje instalacji

### 1 Instrukcje dotyczące bezpieczeństwa

Urządzenie elektryczne do instalacji i montażu wyłącznie przez wykwalifikowanego elektryka. Należy zawsze postępować zgodnie z odpowiednimi przepisami dotyczącymi zapobieganiu wypadkom.

Nieprzestrzeganie tych instrukcji może spowodować uszkodzenie urządzenia, pożar lub inne niebezpieczeństwa.

### 2 Konstrukcja urządzenia



Rysunek 1

(1) Zestaw mostkowy

(2) Styki wtykowe

### 3 Funkcja

Dioda LED jest używana do oświetlania przełączników i przycisków.

#### Poprawne użycie

Diody LED należy używać przy

- przełączaniu przełącznika kołyskowego, pośredniego, 2-biegunowego wł./wył, 10 AX
- Serie przełączników kołyskowych
- Przycisk kołyskowy i przyciski kołyskowe

Nie stosować z

- przyciskami kołyskowymi o nr zamówienia 5038 08 i grupą przycisków kołyskowych o nr zamówienia 5034 04
- Przyciski i łączniki pociągane, przełączniki kołyskowe i przyciski kołyskowe z lat 1985 – 1995

## 4 Informacja dla elektryków

### 4.1 Montaż i połączenie elektryczne



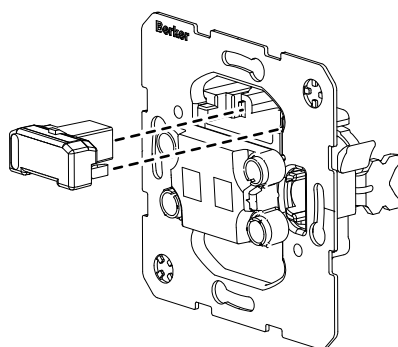
#### **NIE BEZPIECZEŃSTWO!**

Dotknięcie elementów pod napięciem może skutkować porażeniem elektrycznym.

Porażenie elektryczne może doprowadzić do śmierci.

Przed rozpoczęciem pracy nad urządzeniem lub obciążeniem należy odłączyć wszystkie powiązane bezpieczniki. Z akryć wszystkie części pod napięciem!

#### Instalacja diody LED (rysunek 2)



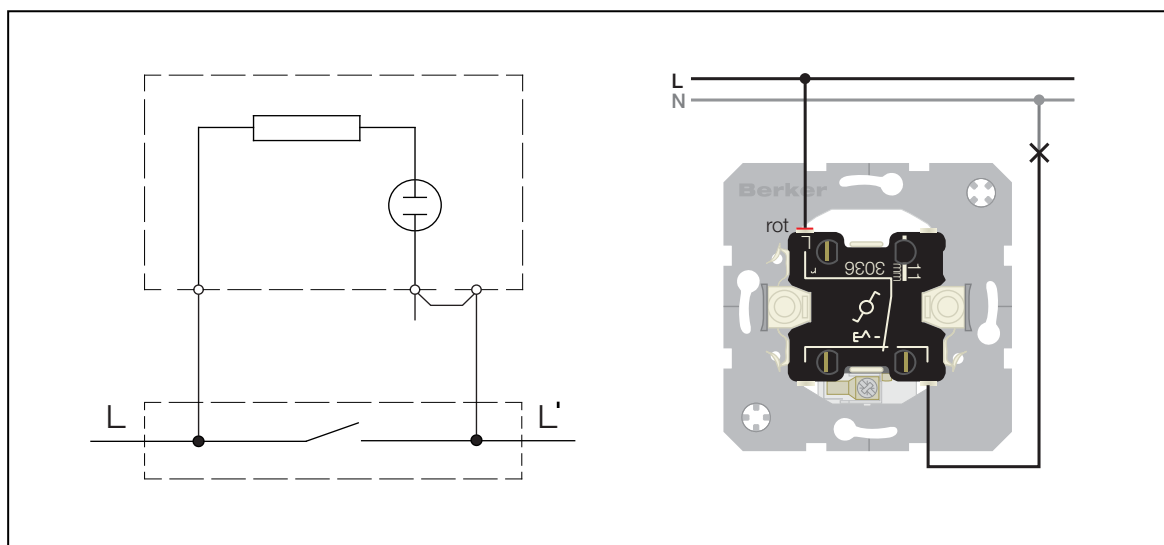
Rysunek 2

- Wprowadzić diodę LED ze stykami wtykowymi od przodu do gniazda sieciowego i wcisnąć do momentu usłyszenia kliknięcia.

#### Zapala się odcięcie okablowania

Dioda LED zapala się, gdy „Wył”.

Zestyk mostkowy jest zainstalowany.



Rysunek 3

- Podłączyć przełącznik zgodnie ze schematem okablowania (rysunek 3).

### Kontrola odcięcia okablowania

Dioda LED zapala się, gdy „WI”.

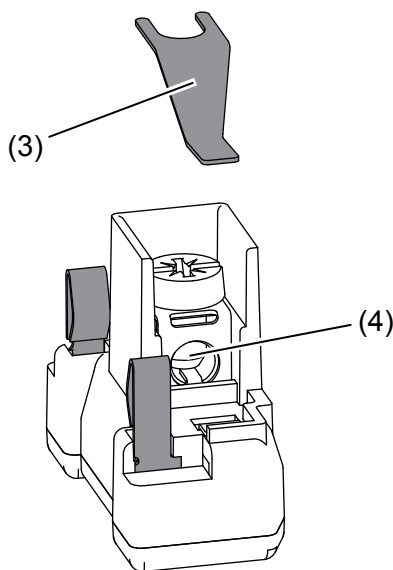


#### UWAGA!

Spięcie poprzez podłączenie przewodu zerowego na zainstalowanym zestyku mostkowym.

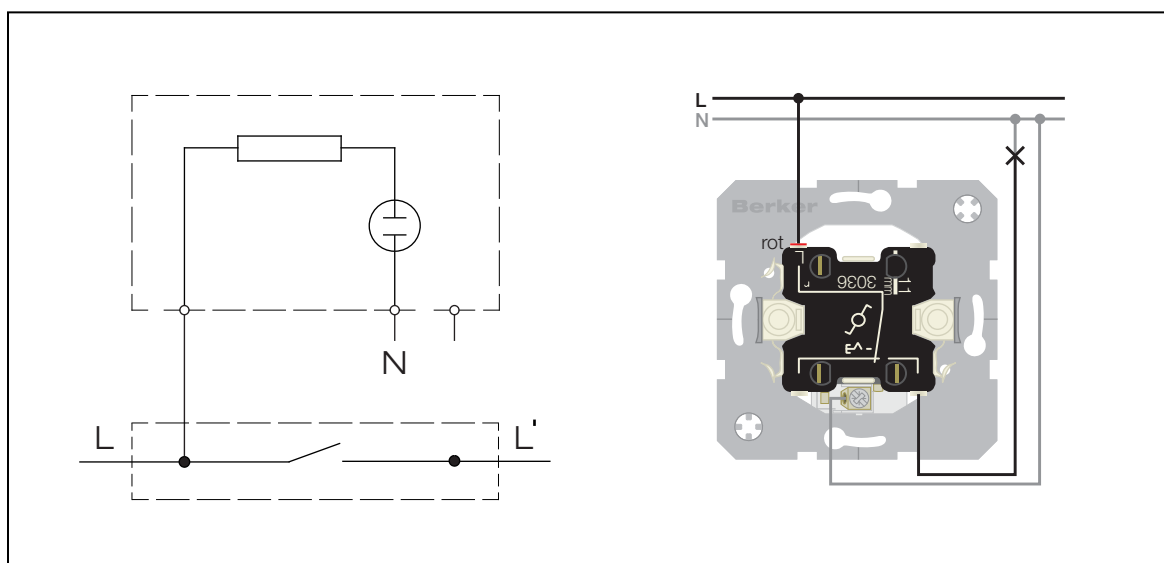
Dioda LED ulegnie zniszczeniu.

Usunąć zestyk mostkowy przed podłączeniem przewodu zerowego



Rysunek 4

- Usuwanie zestyku mostkowego (rysunek 4, 3).
- ❶ Za zestykiem mostkowym znajduje się złącznik śrubowy do podłączenia przewodu zerowego (rysunek 4, 4).



Rysunek 5

- Podłączyć przełącznik zgodnie ze schematem okablowania (rysunek 5).

## 5 Załącznik

### 5.1 Dane techniczne

LED-Aggregat	1686	168601	1687xx
Betriebsspannung	230 V~	230 V~	12 ... 48 V=
Nennstrom	1 mA	0,4 mA	0,2 ... 0,9 mA

### 5.2 Usuwanie problemów

#### Spięcie podczas podłączania zasilania przy kontroli odcięcia

Przyczyna: Zestyk mostkowy nie został usunięty przed podłączeniem przewodu zerowego.  
Dioda LED została zniszczona i musi zostać wymieniona.

### 5.3 Gwarancja

Zastrzegamy sobie prawo do technicznych i formalnych modyfikacji produktu w ramach postępu technicznego.

Nasze produkty podlegają ustawowym warunkom gwarancji.

W razie reklamacji gwarancyjnych prosimy o kontakt z punktem sprzedaży bądź przesłanie urządzenia ofrankowaną przesyłką pocztową z dołączonym opisem usterki do naszego Punktu serwisowego.

#### **Berker GmbH & Co. KG**

Service Center  
Hubertusstraße 17  
D-57482 Wenden-Ottfingen  
Telefon: 0 23 55 / 90 5-0  
Telefax: 0 23 55 / 90 5-111

#### **Berker GmbH & Co. KG**

Klagebach 38  
58579 Schalksmühle/Germany  
Telefon: 0 23 55 / 90 5-0  
Telefax: 0 23 55 / 90 5-111  
[www.berker.de](http://www.berker.de)